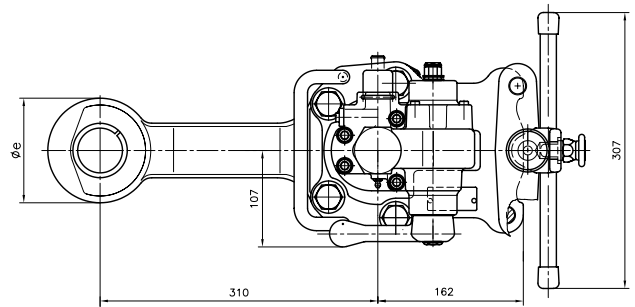
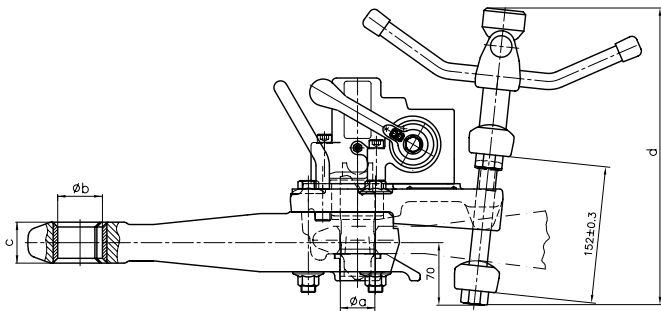


RO★480 / 483 / 580 – 40 mm / 50 mm

- DE** Selbsttätige Adapterkupplungen für 40/50 mm Zugösen und 40/50 mm Kupplungen
- EN** Automatic adapter hitches for 40/50 mm towing eyes and 40/50 mm hitches
- FR** Crochets d'adaptation automatiques pour anneaux de remorquage 40/50 mm et crochets 40/50 mm
- IT** Adattatori automatici per occhioni da 40/50 mm e ganci da 40/50 mm
- ES** Enganches adaptadores automáticos para puntas de lanza de 40/50 mm y enganches de 40/50 mm



	ϕa (mm)	ϕb (mm)	c (mm)	d (mm)	ϕe (mm)
480	38,5	50,0	45,0	330,0	115,0
483	38,5	50,0	45,0	338,0	115,0
580	48,7	40,0	30,5	344,0	100,0

Technische Daten • Technical data • Données technique • Dati tecnici • Datos técnicos

							TÜV EINZEL GUTACHTEN
		D (kN)	S (kg)	50 (mm)	40 (mm)	(kg)	
ROE 480B0000	A	130	-	DIN 74052/ECE R55 Kl. C	DIN 74054/ECE R55 Kl. S	35	§22a-StVZO §13 FzTVO
ROE 483B0000	A	130	-	DIN 74052/ECE R55 Kl. C	CH	35	§22a-StVZO §13 FzTVO

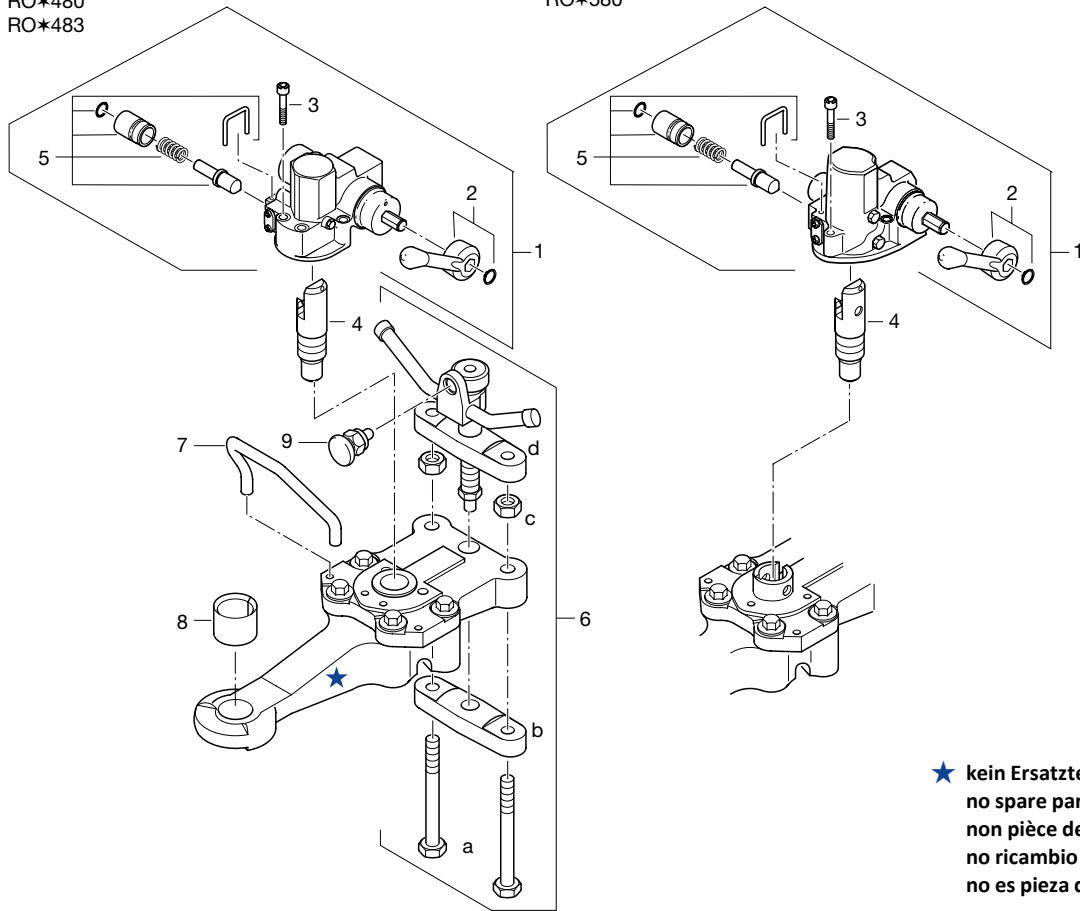
							TÜV EINZEL GUTACHTEN
		D (kN)	S (kg)	40 (mm)	50 (mm)	(kg)	
ROE 580B0000	A	130	-	DIN 74051/ECE R55 Kl. S	DIN 74053/ECE R55 Kl. D	33	§22a-StVZO §13 FzTVO

RO*480 / 483 / 580

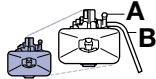

Ersatzteile • Spare parts • Pièces de rechange • Ricambi • Piezas de recambio

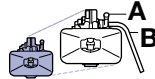

RO*480
RO*483

RO*580



★ kein Ersatzteil
no spare part
non pièce de rechange
no ricambio
no es pieza de recambio

Pos		ROE	
01	480, 483	ROE 71093	1
01	580	ROE 71094	1
02		ROE 50244	1
03	480, 483	ROE 30361	1
03	580	ROE 30369	1
04	480	ROE 47111	1
04	483	ROE 47112	1
04	580	ROE 47113	1

Pos		ROE	
05		ROE 70925	1
06	a, b, c, d, 09	ROE 71095	1
07		ROE 52501	1
08	480, 483	ROE 53004	1
08	580	ROE 53051	1
09		ROE 70618	1

Reparatursatz • Repair kit • Kit de réparation • Kit riparazione • Juego de reparation

Pos.	ROE
a, b, c, d, 09	ROE 71095