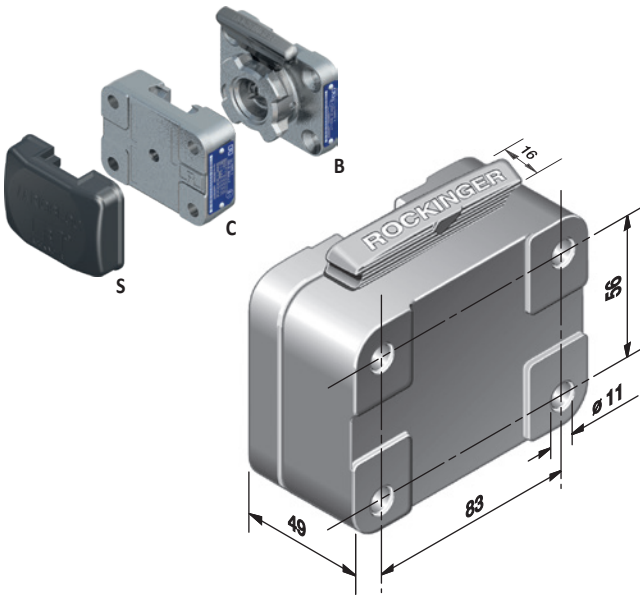


RO*100, VARIOBLOC



- DE** Multifunktionales Wechselsystem für Transporter, Geländewagen, Busse in Verbindung mit Bolzen-, Hakenkupplung, Kupplungskugel; geeignet für Hecktragesysteme und Arbeitsgeräte.
- EN** Multifunctional alternating system for transporter, cross-country vehicles and buses, in connection with pin hitch, hook trailer hitch, hitch ball, suitable for towbar bracket systems and work devices.
- FR** Système mobile multifonction pour véhicules utilitaires, voitures tout terrain et bus liaison avec accouplement à boulon, à crochet ou boule d'attelage ; convient pour systèmes de portage arrière et outillage.
- IT** Sistema intercambiabile multifunzione per furgoni, fuoristrada, bus in abbinamento a ganci a perno a uncino e ganci a sfera; adatto per sistemi di trasporto posteriori e attrezzi di lavoro.
- ES** Sistema de cambio multifuncional para furgonetas, vehículos todo terreno, autobuses en combinación con enganches de bulón, enganches de gancho, enganches de bola; indicado para sistemas de soporte posterior y útiles de trabajo.



Technische Daten • Technical data • Données technique • Dati tecnici • Datos técnicos

							ECE
				S (kg)	V (kN)		
ROE 100A01002*	83 x 56	D (kN)	Dc (kN)	S (kg)	V (kN)	(kg)	E1 55R-01 0044
ROE 100A02002*	85 x 45	30	18	200	9,6	2,7	E1 55R-01 0044

DE * Belastungswerte nur in Verbindung mit RO*243

EN * Load values only in combination with RO*243

FR * Valeurs de charge uniquement en combinaison avec RO*243

IT * Valori di carico solo in combinazione con RO*243

ES * Valores de carga solamente en combinación con RO*243

C+RO*243							ECE
				S (kg)	V (kN)		
Lastfall A, B Loading condition A, B	(mm)	D (kN)	Dc (kN)	S (kg)	V (kN)	(kg)	
ROE 100C01511	83 x 56	30	18	250	12,0	4,1	E1 55R-01 0031
	83 x 56	30	30	250	8,4	4,1	

C+RO*231							ECE
				S (kg)	V (kN)		
Lastfall C Loading condition C	(mm)	D (kN)	Dc (kN)	S (kg)	V (kN)	C (t)	(kg)
ROE 100C01521	83 x 56	20	18	150	-	3,5	3,3
							No ECE

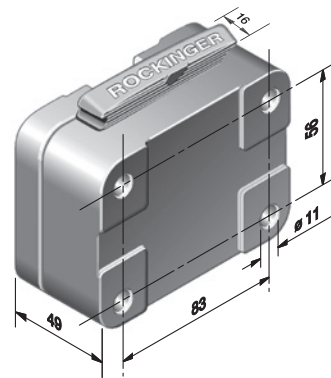
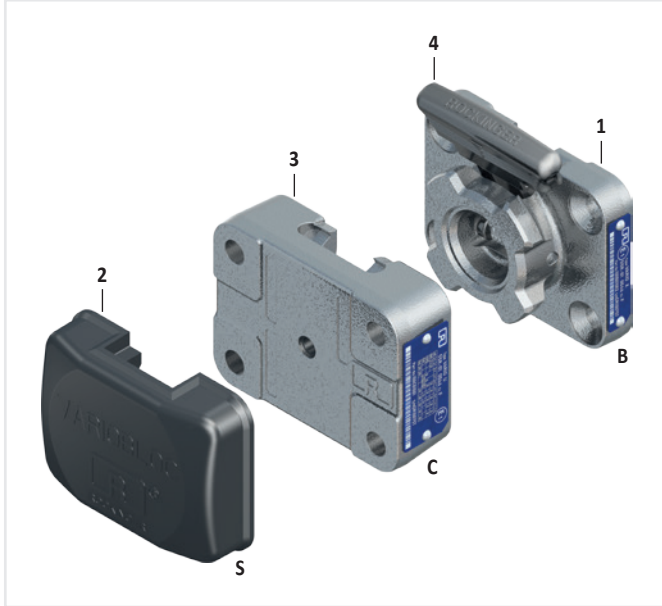
C+RO*KK								ECE
				S (kg)	H (mm)	L (mm)		
Lastfall I, II Loading condition I, II	(mm)	D (kN)	S (kg)	H (mm)	L (mm)	(kg)		
ROE 100C01531*	83 x 56	22,5	275	-34	118	3,9	E4 55R-01 0101	
ROE 100C01541*	83 x 56	27,5	300	19	104	3,9	E4 55R-01 0100	
ROE 100C01551*	83 x 56	22,1	270	-89	117	4,2	E4 55R-01 0099	
ROE 100C01561	83 x 56	19,0	200	-29	136	4,1	E4 55R-01 0101	

* Bei Kombination von Basis- und Wechselplatten unterschiedlicher Lochbildausführungen sind die jeweils kleineren Belastungswerte der Tabelle/ISO-Linien zulässig.

* Where base and interchangeable plates with different hole patterns are combined, the lower load figures in the table/ISO-Linien shall be applicable in each case.

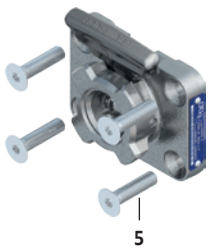
RO★100

Ersatzteile • Spare parts • Pièces de rechange • Ricambi • Piezas de recambio



Pos		ROE	
01	83,0 x 56,0 mm	ROE 100B01002	1
01	85,0 x 45,0 mm	ROE 100B02002	1
02		ROE 25666	1
03	83,0 x 56,0 mm	ROE 100C01001	1
03	85,0 x 45,0 mm	ROE 100C02001	1
04		ROE 70761	1

Befestigungssätze • Screw sets • Kits de fixation • Kit di fissaggio • Juego de elementos de sujeción



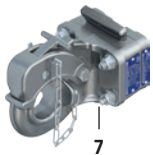
Pos	L	ROE	
05	40 mm	ROE 70759	1
05	50 mm, 30 mm	ROE 70756	1
05	55 mm	ROE 70570	1
05	60 mm	ROE 70558	1
05	110 mm	ROE 70754	1
05	130 mm, 40 mm	ROE 70805	1

Basisplatte • Base plate on the vehicle •
Plaque de base • Piastra base • Placa base



Pos	L	ROE	
06	50 mm	ROE 70755	1

Bolzenkupplung 243 auf Wechselplatte •
Pin hitch 243 on the quick-change plate •
Accouplement à boulon 243 sur plaque
mobile • Gancio a perno 243 su piastra
intercambiabile • Enganche de bulón 243
en placa intermedia



Pos	L	ROE	
07	50 mm	ROE 70755	1

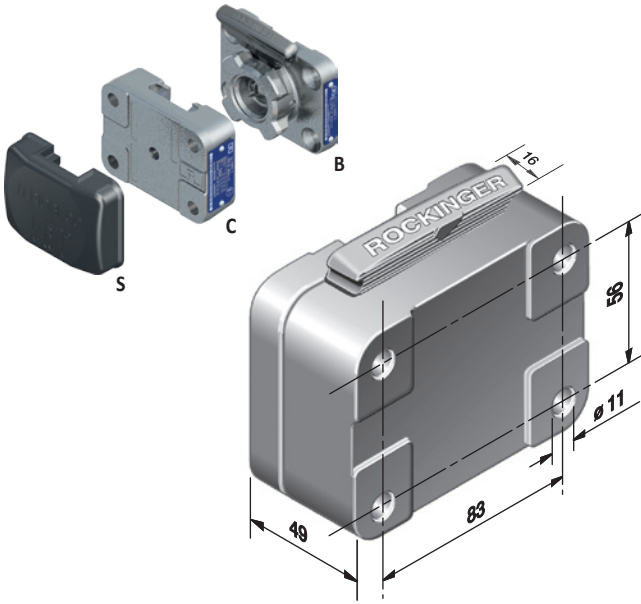
Hakenkupplung 231 auf Wechselplatte •
Hook trailer hitch 231 on the quick-change
plate • Accouplement à crochet 231 sur
plaque mobile • Gancio a uncino 243 su
piastra intercambiabile • Enganche de
gancho 243 en placa intermedia



Pos	L	ROE	
08	50 mm	ROE 70755	1
08	60 mm	ROE 70757	1
08	65 mm	ROE 70758	1

Kupplungskugel auf Wechselplatte •
Hitch ball on the quick-change plate •
Boule d'attelage sur plaque mobile •
Gancio a sfera su piastra intercambiabile •
Enganche de bola en placa intermedia

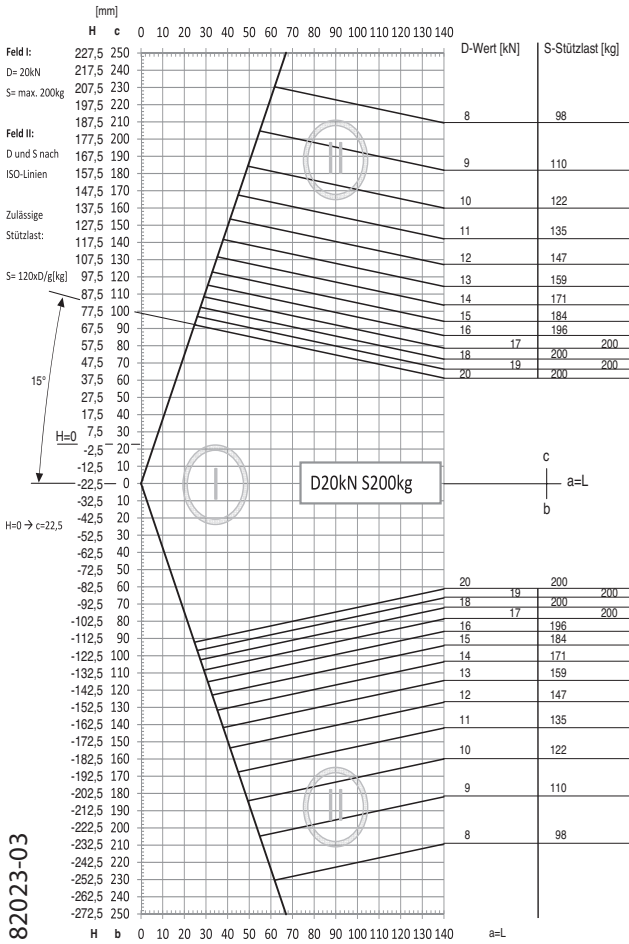
RO★100, VARIOBLOC



- DE** In Verbindung mit Kugelkupplungen von Fremdherstellern
- EN** In combination with ball hitches from other manufacturers
- FR** Pour les crochets à boule d'autres fabricants
- IT** Assieme a ganci a sfera di altre case produttrici
- ES** En combinación con enganches esféricos de fabricantes ajenos

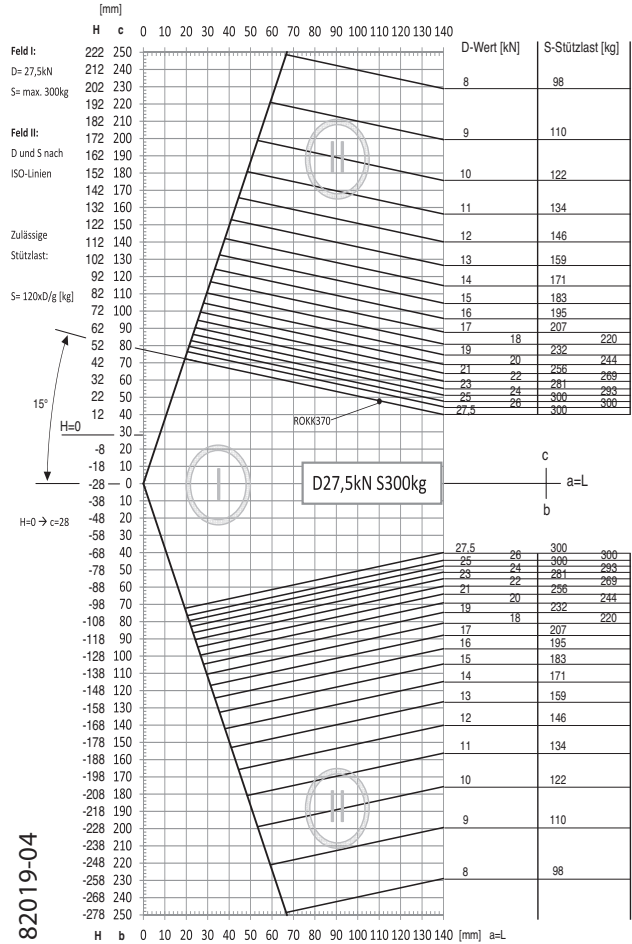


ISO 85 x 45 / Y-V / Y-U / X-V



82023-03

ISO 83 x 56 / X-U



82019-04

MUB 016023 M50 (REV 01) 07-2016 (P-G)

