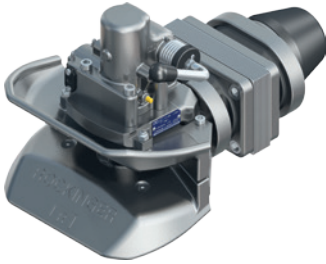
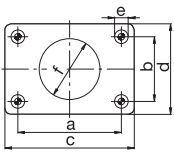
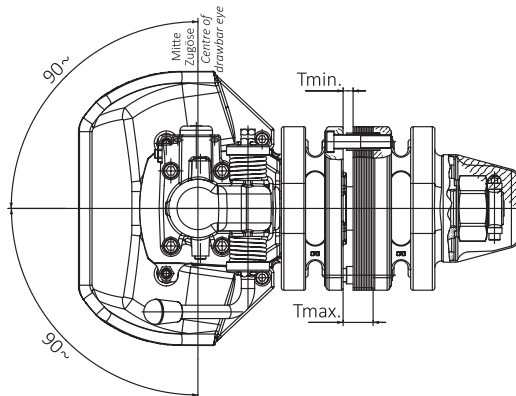
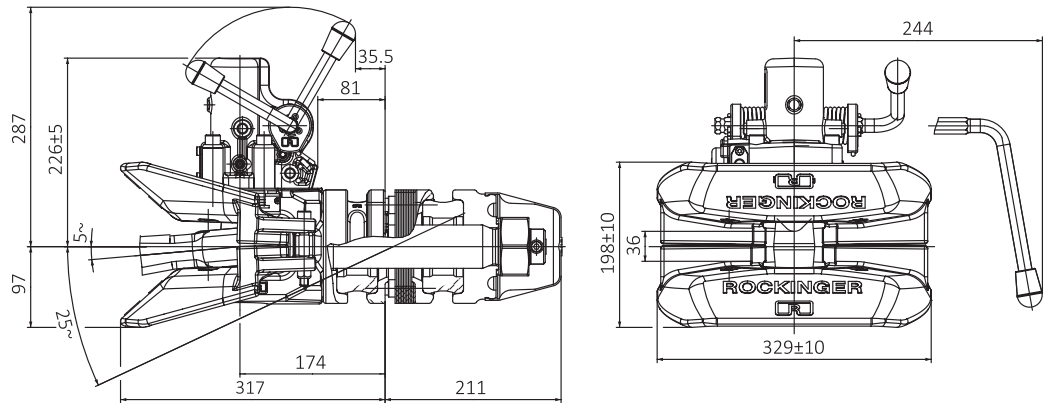


RO*50 flex – 50 mm

- DE** Anhängerkupplung für hohe Beanspruchungen und im Off-Road-Einsatz
- EN** Towing hitch for rugged conditions and off road applications
- FR** Crochet d'attelage pour sollicitations élevées et en utilisation off-road
- IT** Gancio di traino per elevate sollecitazioni e fuoristrada
- ES** Enganche para remolque para altas prestaciones fuera de la carretera



a = 50 mm
DIN 74053, ECE R55-01 (Class D)



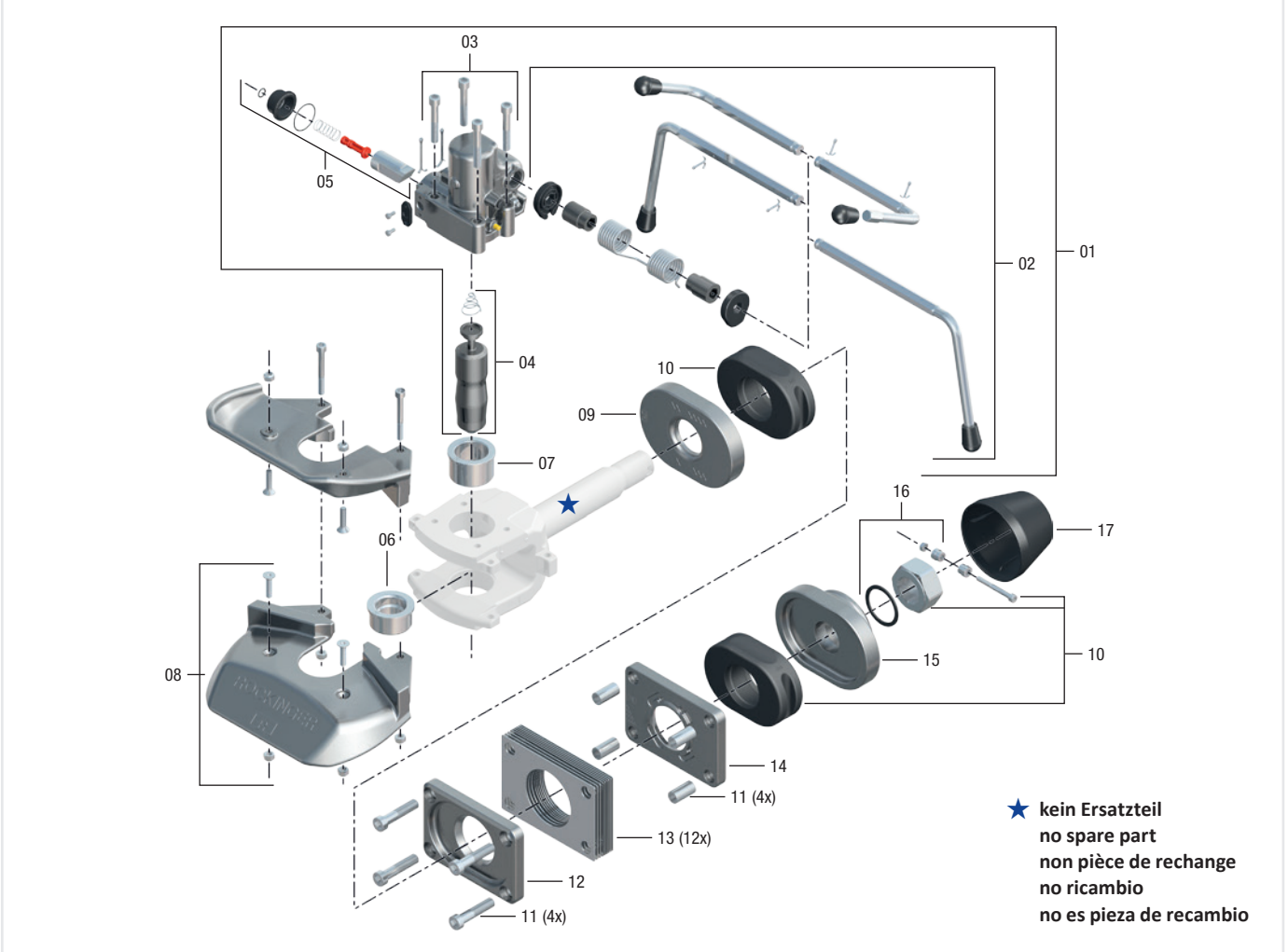
	a (mm)	b (mm)	c (mm)	d (mm)	e (mm)	f (mm)			
6	160,0	100,0	200,0	140,0	21,0	94,0	6	K (mm)	K (mm)
								-	max. 35

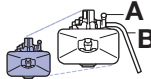

Technische Daten • Technical data • Données technique • Dati tecnici • Datos técnicos

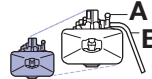

							ECE		
C	A	B	D (kN)	Dc (kN)	C (t)	(kg)			
RO 506A61001	6	160 x 100	260			57	E1 55R-01 1360		
RO 506B61001	6	160 x 100	260			57	E1 55R-01 1360		
RO 506C61401	6	160 x 100	260			66	E1 55R-01 1360	x	x
RO 506C61001	6	160 x 100	260			57	E1 55R-01 1360		
RO 506D61001	6	160 x 100	260			57	E1 55R-01 1360		

RO*50 flex

Ersatzteile • Spare parts • Pièces de rechange • Ricambi • Piezas de recambio



Pos		ROE	
01	RO 506Axxxx	ROE 71355A	1
01	RO 506Bxxxx	ROE 71355B	1
01	RO 506Cxxxx	ROE 71355C	1
01	RO 506Dxxxx	ROE 71355D	1
02	xxxA/Cxxxx	ROE 71644A	4
02	xxxB/Dxxxx	ROE 71644B1	1
03		ROE 30229	1
04	RO 506xxx0/1	ROE 47123	1
05		ROE 71265	1
06		ROE 53551	1
07	RO 506xxx0/1	ROE 53576	1

Pos		ROE	
08		ROE 46126	2
09		ROE 12615	1
10		ROE 71266	1
11		ROE 30399	1
12		ROE 43478	1
13		ROE 15690	12
14		ROE 43479	1
15		ROE 43480	1
16		ROE 56122	1
17		ROE 25347	1