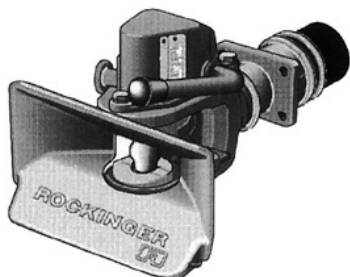
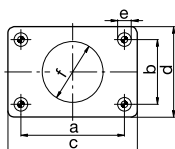
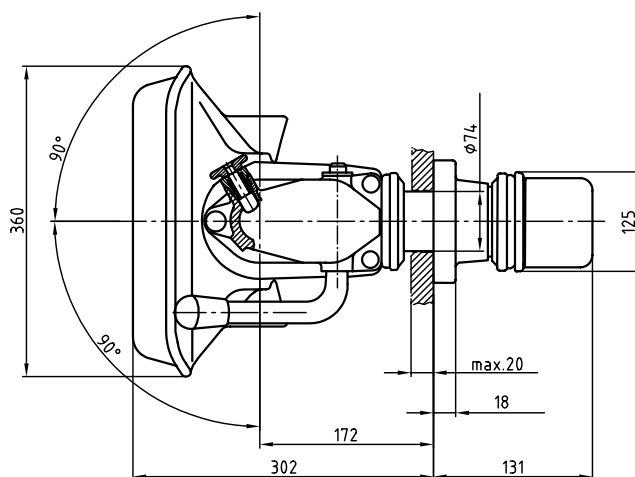
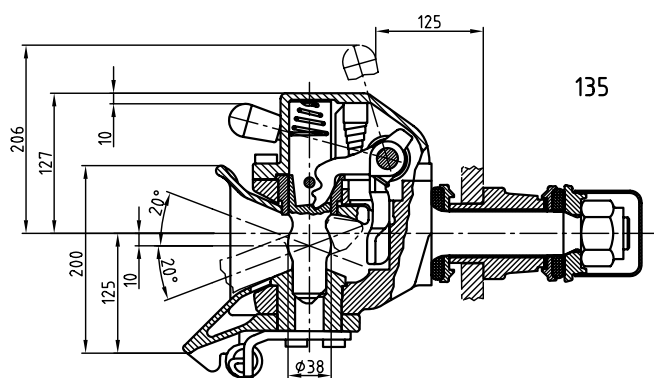


RO*256 – 40 mm

- DE** Sonderkupplungen für Transporter
- EN** Special hitch for light trucks
- FR** Crochets d'attelage spéciaux pour véhicules utilitaires
- IT** Ganci speciali per motrici leggere
- ES** Enganches especiales para furgonetas



a = 40 mm
DIN 74054, ECE R55-01 (Class S)



	a (mm)	b (mm)	c (mm)	d (mm)	e (mm)	f (mm)
135	120,0	55,0	155,0	90,0	15,0	74,0

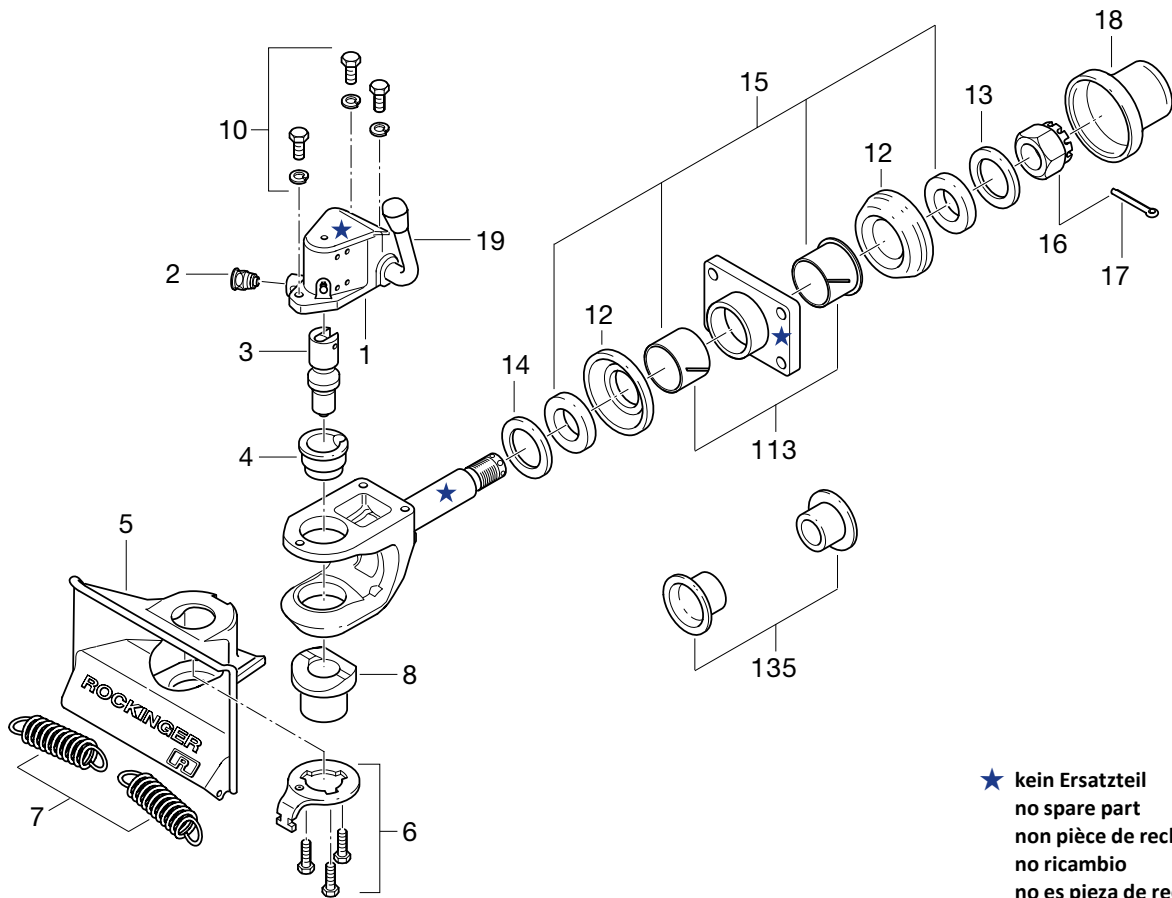
	K (mm)	K (mm)
135	20	20

Technische Daten • Technical data • Données technique • Dati tecnici • Datos técnicos

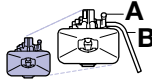

	A	B	(mm)	D (kN)	Dc (kN)	S (kg)	V (kN)	(kg)	ECE	
RO 256 A 35020	A	B	135	70	70,0	700	19,0	24	E1 55R-01 0453	
RO 256 B 35020	B	A	135	70	70,0	700	19,0	24	E1 55R-01 0453	

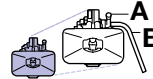

RO★256

Ersatzteile • Spare parts • Pièces de rechange • Ricambi • Piezas de recambio



★ kein Ersatzteil
no spare part
non pièce de rechange
no ricambio
no es pieza de recambio

Pos		ROE	
01	RO xxxAxxxx, 113	ROE 66824	1
01	RO xxxAxxxx, 135	ROE 70581	1
01	RO xxxBxxxx, 113	ROE 66825	1
01	RO xxxBxxxx, 135	ROE 70580	1
02	113	ROE 70352	1
02	135	ROE 70599	1
03		ROE 47007	1
04		ROE 53041	1
05	113	ROE 46074	1
05	135	ROE 46105	1
06	113	ROE 70228	1
06	135	ROE 70726	1
07	113	ROE 55008	2
07	135	ROE 55005	2
08		ROE 53055	1
10	135	ROE 70727	1

Pos		ROE	
12	113	ROE 44087	1
12	135	ROE 44080	1
13	113	ROE 54938	1
13	135	ROE 54707	1
14	135	ROE 54460	1
15	113	ROE 67855	1
15	135	ROE 70343	1
16		ROE 56051	1
17		ROE 35031	1
18	113	ROE 25217	1
18	135	ROE 25076	1
19	RO xxxAxxxx	ROE 50070	1
19	RO xxxBxxxx	ROE 50064	1